



ABRAZADERAS M6

FAMILIA: 000001

ABRAZADERA SIMPLE M6



REF.	MEDIDA mm	MEDIDA Pulgadas	UDS. CAJA (INTERIOR)	PRECIO € 100 Unid. Caja Int.	UDS. CAJA (EXTERIOR)	PRECIO € 100 Unid. Caja Ext.
AM610	10	1/8	100	9,03	400	8,36
AM612	12	1/4	100	9,42	400	8,73
AM614	14		100	9,66	400	8,95
AM615	15		100	9,79	400	9,06
AM616	16		100	10,00	400	9,26
AM618	18	3/8	100	10,02	400	9,28
AM620	20		100	10,63	400	9,84
AM622	22	1/2	100	10,72	400	9,92
AM624	24		100	11,05	400	10,23
AM625	25		100	11,39	400	10,54
AM626	26	3/4	100	11,58	400	10,72
AM628	28		100	11,85	400	10,97
AM630	30		100	12,26	400	11,35
AM632	32	1	50	13,18	200	12,20
AM635	35		50	14,70	200	13,61
AM637	37		50	15,22	200	14,09
AM640	40		50	15,97	200	14,78
AM642	42	1 1/4	50	16,52	200	15,30
AM647	47	1 1/2	50	18,43	200	17,06
AM650	50		50	19,45	200	18,01
AM654	54		50	20,80	200	19,26
AM660	60	2	50	23,87	200	22,10
AM663	63		25	25,22	100	23,35

- Fabricada en chapa de acero de 1 mm roscada a M6.
- Equipada con dos tornillos M5 que roscan directamente en la abrazadera.
- Con apertura lateral para mayor rapidez de montaje.

FAMILIA: 000002

ABRAZADERA DOBLE M6



REF.	MEDIDA mm	MEDIDA Pulgadas	UDS. CAJA (INTERIOR)	PRECIO € 100 Unid. Caja Int.	UDS. CAJA (EXTERIOR)	PRECIO € 100 Unid. Caja Ext.
ADM610	10		50	13,21	200	12,23
ADM612	12	1/8	50	14,73	200	13,64
ADM615	15	1/4	50	14,75	200	13,66
ADM618	18	3/8	50	16,60	200	15,37
ADM620	20		50	17,55	200	16,25
ADM622	22	1/2	50	18,80	200	17,41
ADM628	28	3/4	50	22,27	200	20,62

- Fabricada en chapa de acero de 1 mm roscada a M6.
- Equipada con dos tornillos M5 que roscan directamente en la abrazadera.

ABRAZADERAS M6

FAMILIA: 000003

ABRAZADERA TIRAFONDO M6


REF.	MEDIDA mm	MEDIDA Pulgadas	UDS. CAJA (INTERIOR)	PRECIO € 100 Unid. Caja Int.	UDS. CAJA (EXTERIOR)	PRECIO € 100 Unid. Caja Ext.
ATM610	10	1/8	100	13,20	400	12,22
ATM612	12	1/4	100	13,22	400	12,24
ATM614	14		100	13,28	400	12,30
ATM615	15		100	13,42	400	12,42
ATM616	16		100	13,54	400	12,54
ATM618	18	3/8	100	13,62	400	12,61
ATM620	20		100	13,82	400	12,80
ATM622	22	1/2	100	14,48	400	13,41
ATM624	24		100	14,63	400	13,55
ATM625	25		100	14,97	400	13,86
ATM626	26	3/4	100	15,22	400	14,09
ATM628	28		100	15,50	400	14,35
ATM630	30		100	15,91	400	14,73
ATM632	32	1	50	16,89	200	15,63
ATM635	35		50	17,92	200	16,59
ATM637	37		50	18,26	200	16,91
ATM640	40		50	19,64	200	18,19
ATM642	42	1 1/4	50	20,29	200	18,78
ATM647	47	1 1/2	50	22,14	200	20,50
ATM650	50		50	24,18	200	22,39
ATM654	54		50	24,91	200	23,07
ATM663	63		50	29,02	200	26,87

- Fabricada en chapa de acero de 1 mm con un tornillo tirafondo premontado M6x30 hasta 35 mm y M6x40 el resto.
- Equipada con dos tornillos M5 que oscan directamente en la abrazadera.
- Con apertura lateral para mayor rapidez de montaje.

FAMILIA: 000004

ABRAZADERA TIRAFONDO DOBLE M6


REF.	MEDIDA mm	MEDIDA Pulgadas	UDS. CAJA (INTERIOR)	PRECIO € 100 Unid. Caja Int.	UDS. CAJA (EXTERIOR)	PRECIO € 100 Unid. Caja Ext.
ATDM612	12	1/8	50	18,36	200	17,00
ATDM615	15	1/4	50	21,92	200	20,30
ATDM618	18	3/8	50	22,09	200	20,45
ATDM620	20		50	22,10	200	20,46
ATDM622	22	1/2	50	23,32	200	21,59
ATDM628	28	3/4	50	30,05	200	27,83

- Fabricada en chapa de acero de 1 mm con un tornillo tirafondo premontado M6x30.
- Equipada con dos tornillos M5 que roscan directamente en la abrazadera.

FAMILIA: 000005



- Fabricada en chapa de acero de 1 mm roscada a M6.
- Equipada con dos tornillos M5 que roscan directamente en la abrazadera y con un perfil de caucho EPDM.
- Con apertura lateral para mayor rapidez de montaje.

ABRAZADERA ISOFÓNICA M6

REF.	MEDIDA mm	MEDIDA Pulgadas	UDS. CAJA (INTERIOR)	PRECIO € 100 Unid. Caja Int.	UDS. CAJA (EXTERIOR)	PRECIO € 100 Unid. Caja Ext.
AIM612	12	1/4	100	14,80	400	13,70
AIM615	15		100	14,89	400	13,79
AIM616	16	3/8	100	15,32	400	14,19
AIM618	18	1/2	100	17,55	400	16,25
AIM620	20		100	17,67	400	16,36
AIM622	22		100	18,86	400	17,46
AIM625	25		100	18,92	400	17,51
AIM626	26	3/4	100	19,38	400	17,94
AIM628	28		100	21,27	400	19,70
AIM632	32	1	50	24,77	200	22,93
AIM635	35		50	24,81	200	22,97
AIM640	40		50	26,83	200	24,84
AIM642	42	1 1/4	50	29,16	200	27,00
AIM648	48	1 1/2	50	31,22	200	28,91
AIM650	50		50	32,15	200	29,77
AIM654	54		25	36,61	100	33,89
AIM660	60	2	25	36,71	100	33,99

FAMILIA: 000006



ABRAZADERA DOBLE ISOFÓNICA M6

REF.	MEDIDA mm	MEDIDA Pulgadas	UDS. CAJA (INTERIOR)	PRECIO € 100 Unid. Caja Int.	UDS. CAJA (EXTERIOR)	PRECIO € 100 Unid. Caja Ext.
ADIM612	10/12	1/8	50	20,43	200	18,92
ADIM615	14/15	1/4	50	21,85	200	20,23
ADIM618	18/20	3/8	50	24,02	200	22,24
ADIM620	20		50	25,41	200	23,53
ADIM622	22	1/2	50	26,84	200	24,85
ADIM628	28	3/4	50	32,28	200	29,89

- Fabricada en chapa de acero de 1 mm roscada a M6.
- Equipada con dos tornillos M5 que roscan directamente en la abrazadera y con un perfil de caucho EPDM.

FAMILIA: 000007



ABRAZADERA NEGRA M6 CON TIRAFONDO

REF.	MEDIDA mm	MEDIDA Pulgadas	UDS. CAJA (INTERIOR)	PRECIO € 100 Unid. Caja Int.	UDS. CAJA (EXTERIOR)	PRECIO € 100 Unid. Caja Ext.
ANTM610	10	1/8	100	17,06	400	15,79
ANTM612	12	1/4	100	17,29	400	16,01
ANTM615	15		100	18,58	400	17,21
ANTM618	18	3/8	100	18,93	400	17,53
ANTM622	22	1/2	100	20,67	400	19,14
ANTM628	28		100	22,42	400	20,76
ANTM635	35		50	26,07	200	24,14
ANTM642	42	1 1/4	50	29,36	200	27,19
ANTM654	54		50	36,17	200	33,49

- Fabricada en chapa de acero de 1 mm con un tornillo tirafondo premontado M6x30 hasta 35 mm y M6x40 el resto.
- Equipada con dos tornillos M5 que roscan directamente en la abrazadera.
- Con apertura lateral para mayor rapidez de montaje.
- Pintadas en color negro brillante.

ABRAZADERAS M6

FAMILIA: 000008

ABRAZADERA CROMADA M6


REF.	MEDIDA mm	MEDIDA Pulgadas	UDS. CAJA	PRECIO € 100 Unid.
ACRM610	10	1/8	200	19,83
ACRM612	12	1/4	200	24,86

- Fabricada en chapa de acero de 1 mm roscada a M6.
- Equipada con dos tornillos M5 que roscan directamente en la abrazadera.
- Con apertura lateral para mayor rapidez de montaje.
- Acabado cromado.

FAMILIA: 000009

ABRAZADERA AMARILLA M6 CON TIRAFONDO


REF.	MEDIDA mm	MEDIDA Pulgadas	UDS. CAJA	PRECIO € 100 Unid.
AATM612	12	1/4	200	25,79
AATM615	15		200	27,67
AATM618	18	3/8	200	27,75
AATM622	22	1/2	200	27,86

- Fabricada en chapa de acero de 1 mm con un tornillo tirafondo premontado M6x30.
- Equipada con dos tornillos M5 que roscan directamente en la abrazadera.
- Con apertura lateral para mayor rapidez de montaje.
- Pintadas en color amarillo.

FAMILIA: 000601

GRAPA DE 1 PIE


REF.	MEDIDA mm	UDS. CAJA	PRECIO € 100 Unid.
GRUP06	6	200	4,46
GRUP08	8	200	4,75
GRUP10	10	200	5,44
GRUP12	12	200	5,71
GRUP14	14	200	6,24
GRUP15	15	200	6,26
GRUP16	16	200	6,62
GRUP18	18	200	7,25
GRUP20	20	200	8,09

REF.	MEDIDA mm	UDS. CAJA	PRECIO € 100 Unid.
GRUP22	22	200	8,78
GRUP24	24	200	10,88
GRUP25	25	200	11,55
GRUP26	26	200	11,69
NOV. GRUP28	28	200	13,21
GRUP32	32	200	13,83
GRUP37	37	200	17,82
GRUP40	40	200	19,01
GRUP42	42	200	20,25
GRUP47	47	200	21,41

- Medidas: Ancho 15mm y espesor 1,2 mm
- Con nervio de refuerzo

FAMILIA: 000602

GRAPA PUENTE


REF.	MEDIDA mm	UDS. CAJA	PRECIO € 100 Unid.
GRAPU08	8	200	7,13
GRAPU10	10	200	7,44
GRAPU14	14	200	8,71
GRAPU15	15	200	8,96
GRAPU16	16	200	9,20
GRAPU18	18	200	9,46
GRAPU20	20	200	10,06
GRAPU22	22	200	11,82
GRAPU24	24	200	12,13

REF.	MEDIDA mm	UDS. CAJA	PRECIO € 100 Unid.
GRAPU25	25	200	12,94
GRAPU26	26	200	13,39
GRAPU28	28	200	14,47
GRAPU30	30	200	16,41
GRAPU32	32	200	17,32
GRAPU37	37	200	18,83
GRAPU40	40	200	21,51
GRAPU42	42	200	22,08
GRAPU47	47	200	23,48
GRAPU50	50	200	27,74

- Medidas: Ancho 15mm y espesor 1,2 mm
- Con nervio de refuerzo



FAMILIA: 000101

ABRAZADERA CLIP SIMPLE

REF.	MEDIDA mm	UDS. CAJA INTERIOR	PRECIO € 100 Unid. Caja Int.	UDS. CAJA EXTERIOR	PRECIO € 100 Unid. Caja Ext.
ACS12	12	100	21,61	1200	20,01
ACS1415	14/15	100	22,68	600	21,00
ACS1618	16/18	100	27,99	600	25,91
ACS2022	20/22	100	29,45	600	27,27
ACS25	25	50	35,15	300	32,55
ACS28	28	50	36,08	300	33,41

- Para instalación de tubos de agua, electricidad, gas, calefacción, etc.
- Elevada resistencia térmica.
- Fácil instalación.
- Dispone de casquillo de latón, rosca M6 y ranuras laterales para su fijación con perfiles.

FAMILIA: 000101

ABRAZADERA CLIP DOBLE

REF.	MEDIDA mm	UDS. CAJA INTERIOR	PRECIO € 100 Unid. Caja Int.	UDS. CAJA EXTERIOR	PRECIO € 100 Unid. Caja Ext.
ACD12	12	50	37,56	300	34,78
ACD1415	14/15	50	40,05	300	37,09
ACD1618	16/18	50	50,08	300	46,37
ACD2022	20/22	50	54,05	200	50,04
ACD28	28	25	74,22	150	68,72

- Para instalación de tubos de agua, electricidad, gas, calefacción, etc.
- Elevada resistencia térmica.
- Fácil instalación.
- Dispone de casquillo de latón, rosca M6 y ranuras laterales para su fijación con perfiles.

ABRAZADERAS SIN FIN

FAMILIA: 000201/000202

ABRAZADERA SIN FIN



REF.	MEDIDA mm	UDS. CAJA	PRECIO € 100 Unid.
ASF1016	10-16	100	18,10
ASF1220	12-20	100	19,62
ASF1625	16-25	100	19,71
ASF2032	20-32	100	21,92
ASF2540	25-40	50	23,66
ASF3250	32-50	50	27,11
ASF4060	40-60	50	27,41
ASF5070	50-70	25	30,06
ASF6080	60-80	25	38,23
ASF7090	70-90	25	38,48
ASF80100	80-100	25	41,95
ASF90110	90-110	25	42,64
ASF100120	100-120	25	43,46
ASF110130	110-130	25	44,69
ASF 120140	120-140	25	49,30
ASF130150	130-150	25	50,40

INOX

REF.	MEDIDA mm	UDS. CAJA	PRECIO € 100 Unid.
ASF1016INOX	10-16	100	53,60
ASF1220INOX	12-20	100	64,19
ASF1625INOX	16-25	100	65,47
ASF2032INOX	20-32	100	76,42
ASF2540INOX	25-40	50	77,64
ASF3250INOX	32-50	50	87,87
ASF4060INOX	40-60	50	93,51
ASF5070INOX	50-70	25	106,49
ASF6080INOX	60-80	25	107,44
ASF7090INOX	70-90	25	108,87
ASF80100INOX	80-100	25	125,17
ASF90110INOX	90-110	25	131,27
ASF100120INOX	100-120	25	142,36
ASF110130INOX	110-130	25	157,23
ASF120140INOX	120-140	25	160,67
ASF130150INOX	130-150	25	187,10

DISPONIBLE EN INOX.

PARA ARTÍCULOS EN ACERO INOXIDABLE CONSULTAR SIEMPRE LA TARIFA VIGENTE

- Tornillo de cabeza hexagonal con ranura.
- Las abrazaderas inoxidable llevan el tornillo también inoxidable.
- Ancho de pletina 9 mm.

FAMILIA: 000203

ABRAZADERA GRAN PRESIÓN



REF.	MEDIDA mm	UDS. CAJA	PRECIO € 100 Unid.	REF.	MEDIDA mm	UDS. CAJA	PRECIO € 100 Unid.
AGP25	23-25	100	94,88	AGP59	56-59	25	150,91
AGP28	26-28	100	97,03	AGP63	60-63	25	165,28
AGP31	29-31	50	111,39	AGP67	64-67	25	208,84
AGP35	32-35	50	116,28	AGP73	68-73	25	230,73
AGP39	36-39	50	118,13	AGP79	74-79	25	249,79
AGP43	40-43	50	129,36	AGP85	80-85	25	251,78
AGP47	44-47	50	145,18	AGP97	92-97	25	266,95
AGP51	48-51	25	147,34	AGP103	98-103	25	276,55
AGP55	52-55	25	150,19	AGP112	104-112	25	284,35
				AGP139	131-139	25	393,14

- Tornillo M-8.



ABRAZADERAS M8

FAMILIA: 000301

ABRAZADERA M8



REF.	MEDIDA mm	MEDIDA Pulgadas	UDS. CAJA	PRECIO € 100 Unid.
AM063	63		100	79,05
AM075	75	2 1/2	100	77,58
AM090	90	3	100	78,99
AM110	110		100	91,05
AM125	125		75	109,82
AM160	160	6	50	146,26
AM200	200		25	217,97
AM250	250		25	262,48

- Fabricada en chapa de acero de 2 mm hasta diámetro de 160 y de 2,5 mm para diámetros mayores. En la parte inferior lleva una tuerca M8 soldada para su montaje con varilla roscada o tirafondo con rosca.
- Equipada con dos tornillos M6 DIN 7985 con dos tuercas DIN 934 M6.

FAMILIA: 000302

ABRAZADERA DE BAJANTE M8



REF.	MEDIDA mm	UDS. CAJA	PRECIO € 100 Unid.
ASM875	75	100	49,88
ASM880	80	100	53,56
ASM890	90	100	55,40
ASM8100	100	100	57,93
ASM8110	110	100	58,72
ASM8125	125	100	63,18
ASM8130	130	100	70,30
ASM8160	160	100	76,71
ASM8200	200	100	95,05
ASM8250	250	100	111,25

- Fabricada en chapa galvanizada de 0,8 mm de espesor.
- En la parte inferior lleva una tuerca remachada M8 hexagonal.
- Equipada con dos tornillos M6 hexagonales ranurados, con arandela de sujeción y tuercas laterales M6 remachadas, lo que agiliza su atornillado.
- Dispone de nervio de refuerzo, tanto en la parte superior como en la inferior.

FAMILIA: 000302

ABRAZADERAS DE BAJANTE LACADAS



REF.	ACABADO	UDS. CAJA	PRECIO € 100 Unid.
ASM880PM	MARRÓN	100	CONSULTAR
ASM8100PM	MARRÓN	100	CONSULTAR
ASM880PB	BLANCO	100	CONSULTAR
ASM8100PB	BLANCO	100	CONSULTAR

ABRAZADERAS M8

FAMILIA: 000302

ABRAZADERA DE BAJANTE M8 (Bolsas de 2 unidades equipadas)



REF.	MEDIDA mm	BOLSAS CAJA	PRECIO TOTAL € (€/100 Bolsas de 2 Unidades)
ASM875B2EQ	75	50	133,53
ASM880B2EQ (*)	80	50	140,90
ASM890B2EQ	90	50	142,24
ASM8100B2EQ (*)	100	50	148,89
ASM8110B2EQ	110	50	155,65
ASM8125B2EQ	125	50	172,33
ASM8160B2EQ	160	25	211,53
ASM8200B2EQ	200	25	226,07

- Fabricada en chapa galvanizada de 0,8 mm de espesor.
- En la parte inferior lleva una tuerca remachada M8 hexagonal.
- Equipada con dos tornillos M6 hexagonales ranurados, con arandela de sujeción y tuercas laterales M6 remachadas, lo que agiliza su atornillado.
- Dispone de nervio de refuerzo, tanto en la parte superior como en la inferior.
- Tirafondo fabricado en acero con una parte en rosca de métrica y otra parte tornillo tirafondo.
- Disponible con tirafondo cabeza roscada canalón. Consultar precio.

Composición de la bolsa:

(2 ABRAZADERAS + 2 TIRAFONDOS 8x40 + 2 TACOS 8)

(*) Las de 80 y 100 llevan un tornillo rosca canalón de 8x70 en lugar de los tirafondos de 8x40.

FAMILIA: 000303

ABRAZADERA ISOFÓNICA M8



REF.	MEDIDA mm	MEDIDA Pulgadas	RANGO	UDS. CAJA	PRECIO € 100 Unid.
AIM815	15	1/4	12-16	50	34,48
AIM818	18	3/8	15-19	50	35,74
AIM822	22	1/2	20-25	50	37,92
AIM828	28	3/4	26-30	50	41,51
AIM835	35	1	32-36	50	44,11
AIM842	42	1 1/4	38-43	25	50,24
AIM848	48		47-51	25	53,81
AIM854	54		53-58	25	56,26
AIM860	60	2	60-64	25	60,97
AIM875	75	2 1/2	75-80	25	72,93
AIM890	90	3	87-92	25	79,45
AIM8100	100	3 1/2	99-105	25	89,19
AIM8110	110		107-112	25	93,26
AIM8115	115	4	113-118	25	99,98
AIM8125	125		125-130	25	107,76

- Fabricada en chapa de acero de 1,5 mm.
- Equipada con dos tornillos M6 que roscan directamente en la abrazadera y con un perfil de caucho EPDM.
- Con apertura lateral para mayor rapidez de montaje.
- En la parte inferior lleva una tuerca M8 soldada.



FAMILIA: 000304

**ABRAZADERA GAS AMARILLA M8**

REF.	MEDIDA mm	MEDIDA Pulgadas	UDS. CAJA	PRECIO € 100 Unid.
AGM818	18	3/8	50	43,68
AGM822	22	1/2	50	46,01
AGM828	28	3/4	50	49,65
AGM835	35	1	50	53,45
AGM840	40	1 1/4	25	58,44
AGM848	48	1 1/2	25	62,20
AGM860	60	2	25	69,27
AGM875	75	2 1/2	25	80,56
AGM890	90	3	25	88,90
AGM8115	115	4	25	105,06

- Fabricada en chapa de acero de 2 mm.
- En la parte inferior lleva una tuerca M8 soldada.
- Equipada con dos tornillos M6 que roscan directamente en la abrazadera
- Lacada en amarillo.

FAMILIA: 000305

**ABRAZADERA M8 INOXIDABLE**

INOX				
REF.	MEDIDA mm	UDS. CAJA	PRECIO € 100 Unid.	
AM080INOX	80	50	359,82	
AM090INOX	90	50	364,23	
AM100INOX	100	50	376,01	
AM110INOX	110	50	380,69	
AM125INOX	125	50	395,91	
AM150INOX	150	50	449,55	
AM175INOX	175	25	463,00	
AM200INOX	200	25	485,24	

- Fabricada en chapa de acero inoxidable AISI 304 de 0,8 mm, con un nervio alrededor que aporta resistencia. En la parte inferior lleva remachada una tuerca M8.
- Equipada con dos tornillos inoxidables M6, sin tuerca, ya que atornillan a la propia chapa de la abrazadera.
- Indicada para sujeción de tuberías de chimeneas, no apta para sujeción de tubos horizontales.

PARA ARTÍCULOS EN ACERO INOXIDABLE CONSULTAR SIEMPRE LA TARIFA VIGENTE

FAMILIA: 000306

**ABRAZADERA PERA**

REF.	MEDIDA mm	MEDIDA Pulgadas	MÉTRICA	UDS. CAJA	PRECIO € 100 Unid.
APE035	35	1	M-10	100	73,78
APE042M10	42	1 1/4	M-10	100	77,95
APE048	48	1 1/2	M-8	100	85,68
APE060	60	2	M-10	50	89,25
APE075	75	2 1/2	M-10	50	123,25
APE090	90	3	M-10	50	133,73
APE140	140	5	M-10	50	365,50
APE160	160		M-10	20	442,00

ABRAZADERAS M8/M10

FAMILIA: 000501



- Fabricada en chapa de acero de 1,8 mm y de 2,5 mm para medidas de 250 y superiores.
- En la parte inferior lleva una tuerca M8/M10 soldada para su montaje con varilla o tornillo tanto M8 como M10.
- Equipada con dos tornillos M6 roscados directamente en la abrazadera.
- Poseen nervio de refuerzo (salvo las medidas superiores a 250mm).

ABRAZADERA REFORZADA M8/M10

REF.	MEDIDA mm	MEDIDA Pulgadas	RANGO	UDS. CAJA	PRECIO € 100 Unid.
AM81018	18	3/8	15-19	50	34,64
AM81022	22	1/2	20-25	50	36,10
AM81028	28	3/4	26-30	50	38,92
AM81035	35	1	32-36	50	39,33
AM81040	40	1 1/4	38-43	25	44,10
AM81048	48	1 1/2	47-51	25	47,92
AM81054	54		53-58	25	48,92
AM81060	60	2	60-64	25	49,03
AM81075	75	2 1/2	75-80	25	56,69
AM81090	90	3	87-92	25	58,54
AM810100	100	3 1/2	99-105	25	68,06
AM810110	110		107-112	25	68,64
AM810115	115	4	113-118	25	76,88
AM810125	125		125-130	25	83,33
AM810140	140		138-142	25	89,40
AM810150	150		148-152	25	91,06
AM810160	160	6	159-166	25	96,70
Am810200	200		200-212	25	136,79
AM810220	220	8	215-220	25	138,09
AM810250	250		249-254	20	161,14
AM810300	300		299-304	20	188,05
AM810315	315		312-318	20	188,90
AM810355	355		354-359	15	262,66
AM810400	400		399-404	10	301,06
AM810450	450		449-454	5	333,39
AM810500	500		499-504	5	363,71

FAMILIA: 000502



- Fabricada en chapa de acero de 1,8 mm hasta 125 y de 2 mm las medidas superiores.
- En la parte inferior lleva una tuerca M8/M10 soldada para su montaje con varilla o tornillo tanto M8 como M10.
- Equipada con dos tornillos M6 roscados directamente en la abrazadera y con un perfil de caucho EPDM.
- Poseen nervio de refuerzo (salvo las medidas superiores a 250 mm).

ABRAZADERA ISOFÓNICA M8/M10

REF.	MEDIDA mm	MEDIDA Pulgadas	RANGO	UDS. CAJA	PRECIO € 100 Unid.
AIM81015	15	1/4	12-16	50	39,14
AIM81018	18	3/8	15-19	50	40,41
AIM81022	22	1/2	20-25	50	42,40
AIM81028	28	3/4	26-30	50	45,75
AIM81035	35	1	32-36	50	49,31
AIM81040	40	1 1/4	38-43	25	53,80
AIM81050	50	1 1/2	47-51	25	58,38
AIM81054	54		53-58	25	63,64
AIM81060	60	2	60-64	25	65,40
AIM81070	70		68-72	25	71,84
AIM81075	75	2 1/2	75-80	25	75,22
AIM81082	82		81-86	25	83,59
AIM81090	90	3	87-92	25	89,70
AIM810100	100	3 1/2	99-105	25	97,24
AIM810110	110		107-112	25	100,44
AIM810115	115	4	113-118	25	110,26
AIM810125	125		125-130	25	116,74
AIM810135	135		132-137	25	126,53
AIM810140	140	5	138-142	25	132,56
AIM810150	150		148-152	25	136,84
AIM810160	160	6	159-166	25	144,57
AIM810200	200		197-211	25	189,78
AIM810220	220		215-226	20	209,57
AIM810250	250		249-254	20	220,14
AIM810315	315		312-318	20	282,30



FAMILIA: 000401



ABRAZADERA TIRAFONDO REDONDA

REF.	MEDIDA mm	MEDIDA Pulgadas	UDS. CAJA	PRECIO € 100 Unid.
AT075	75	2 1/2	100	83,40
AT090	90	3	100	85,03
AT110	110		100	102,59
AT125	125		75	117,69
AT160	160	6	50	155,91
AT200	200		25	261,25
AT250	250		25	321,72

- Fabricada en chapa de acero de 2 mm hasta diámetro de 160 y de 2,5 mm para diámetros mayores.
- En la parte inferior lleva una tuerca M8 y un tirafondo cabeza roscada de M8x40.
- Equipada con dos tornillos DIN 7985 M6, con dos tuercas DIN 934 M6 y taco de nylon de 8.

FAMILIA: 000402



ABRAZADERA DE TIRO DE PISTOLA

REF.	MEDIDA mm	MEDIDA Pulgadas	UDS. CAJA	PRECIO € 100 Unid.
AP075	75	2 1/2	100	128,29
AP090	90	3	100	128,52
AP110	110		50	145,50
AP125	125		50	161,55
AP160	160	6	50	195,71

- Fabricada en chapa de acero de 2 mm hasta diámetro de 160 y de 2,5 mm para diámetros mayores. En la parte inferior lleva dos pletinas para soldar o atornillar a la pared.
- Equipada con dos tornillos M6 DIN 7985 y con dos tuercas DIN 934 M6.

FAMILIA: 000403



FIJA METÁLICA

REF.	MEDIDA mm	MEDIDA Pulgadas	UDS. CAJA	PRECIO € 100 Unid.
AF075	75	2 1/2	100	107,47
AF090	90	3	100	119,14

- Fabricada en chapa de acero de 2 mm. En la parte posterior lleva una cuña que permite clavarla a golpe de martillo.
- Especial para casas de piedra.

FAMILIA: 000404



ABRAZADERA DE EMPOTRAR

REF.	MEDIDA mm	MEDIDA Pulgadas	UDS. CAJA	PRECIO € 100 Unid.
AE075	75	2 1/2	100	95,89
AE090	90	3	100	96,89
AE110	110		75	101,99
AE125	125		65	133,75
AE160	160	6	40	171,14
AE200	200		25	209,35

- Fabricada en chapa de acero de 2 mm hasta diámetro de 125 y de 2,5 mm para diámetros mayores. En la parte inferior lleva dos pletinas punzonadas para empotrar a la pared.
- Equipada con dos tornillos M6, con dos tuercas DIN 934 M6.

ABRAZADERAS PVC

FAMILIA: 000405



ABRAZADERA PVC REDONDA

REF.	COLOR	MEDIDA mm	MEDIDA Pulgadas	UDS. CAJA	PRECIO € 100 Unid.
ATP75BLA	BLANCA	75	2 1/2	100	63,55
ATP90BLA	BLANCA	90	3	100	70,10
ATP75	GRIS L	75	2 1/2	100	63,55
ATP90	GRIS L	90	3	100	70,10
ATP75RAL	GRIS OSCURO	75	2 1/2	100	63,55
ATP90RAL	GRIS OSCURO	90	3	100	70,10
ATP110RAL	GRIS OSCURO	110		100	75,57
ATP125RAL	GRIS OSCURO	125		100	82,58

- Equipada con dos tornillos DIN 84 inoxidables AISI 304 M5 x 20, dos tuercas incrustadas DIN 934 M5 inoxidables, tirafondo inoxidable DIN 7981 de 5,5 x 38 y taco de nylon de 8.

FAMILIA: 000405



ABRAZADERA PVC CUADRADA

REF.	COLOR	MEDIDA mm	UDS. CAJA	PRECIO € 100 Unid.
ACP07BLA	BLANCA	70X70	100	68,37
ACP07L	GRIS L	70X70	100	68,37
ACP07RAL	GRIS OSCURO	70X70	100	68,37

- Equipada con dos tornillos DIN 84 inoxidables AISI 304 M5 x 20, dos tuercas incrustadas DIN 934 M5 inoxidables, tirafondo inoxidable DIN 7981 de 5,5 x 38 y taco de nylon de 8.

FAMILIA: 000405



ABRAZADERA PVC RECTANGULAR

REF.	COLOR	MEDIDA mm	UDS. CAJA	PRECIO € 100 Unid.
ACP10BLA	BLANCA	100X73	100	75,14
ACP10L	GRIS L	100X73	100	75,14
ACP10RAL	GRIS OSCURO	100X73	100	75,14

- Equipada con dos tornillos DIN 84 inoxidables AISI 304 M5 x 20, dos tuercas incrustadas DIN 934 M5 inoxidables, tirafondo inoxidable DIN 7981 de 5,5 x 38 y taco de nylon de 8.

FAMILIA: 030001



CINTA PERFORADA DE SUJECCIÓN

REF.	MEDIDA mm	LONGITUD metros	UDS. CAJA	PRECIO € 100 Unid.
CPG17	17x0,8	10	10	377,72

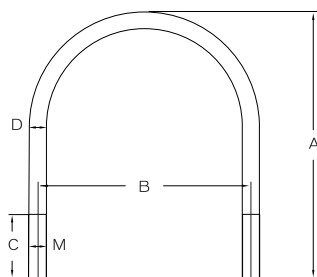
- Para la sujeción de forma rápida y provisional de una tubería.



POSIBILIDAD DE FABRICACIÓN A MEDIDA BAJO PLANO, CONSULTAR CANTIDADES MÍNIMAS

FAMILIA: 400001

ABARCÓN EQUIPADO



REF.	MÉTRICA	Ø NOMINAL NW	MEDIDA Pulgadas	A mm	B mm	C mm	D mm	UDS. CAJA	PRECIO € 100 Unid.
AB038	M6	DN 10	3/8	37,20	24,30	17	5,20	100	28,06
AB012	M6	DN 15	1/2	41,20	28,30	17	5,20	100	28,22
AB034	M6	DN 20	3/4	49,55	35,00	20	5,20	100	28,30
AB010	M6	DN 25	1	61,00	42,00	23	5,20	100	28,31
AB114	M6	DN 32	1 1/4	71,20	49,30	24	5,20	100	28,48
AB112	M8	DN 40	1 1/2	86,10	56,60	32	7,00	100	36,73
AB020	M8	DN 50	2	90,50	69	26	7,00	100	39,20
AB212M10	M10	DN 65	2 1/2	116,00	87,00	40	8,88	50	77,51
AB030M10	M10	DN 80	3	130,50	100,50	35	8,88	50	82,59
AB312M10	M10	DN 90	3 1/2	143,00	114,00	35	8,88	50	90,59
AB040M10	M10	DN 100	4	155,00	127,00	35	8,88	50	92,42
AB050M10	M10	DN 125	5	186,00	154,00	40	8,88	50	115,70
AB060M10	M10	DN 150	6	213,00	181,00	40	8,88	50	126,39

MEDIDAS DISPONIBLES HASTA FIN DE EXISTENCIAS

AB060	M8	DN 150	6	210,00	180,00	40	7,00	100	99,38
-------	----	--------	---	--------	--------	----	------	-----	-------

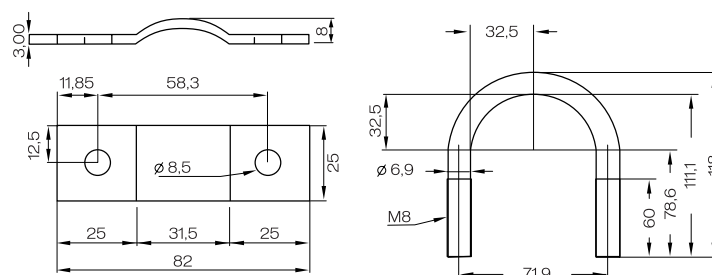
- Disponible también en acero inoxidable y en medidas diferentes bajo pedido.
- Equipado con 2 tuercas DIN 934 y 2 arandelas de seguridad DIN 7980.
- Consultar precio por cantidad.

DISPONIBLES TAMBIÉN LOS SOPORTES (VÉASE PÁG. 87)

FAMILIA: 400001

JUEGO ABARCONES PARA INVERNADEROS

REF.	JUEGOS CAJA	PRECIO € 100 Juegos
ATINV	125	144,48



- Compuesta por dos abarcónes M8 de 65 mm de ancho y 110 mm de alto unidos entre sí por dos pletinas y cuatro tuercas DIN 934 de métrica 8.
- Las piezas se sirven sueltas.
- Disponible en acero inoxidable bajo pedido.

TORNILLERÍA PARA SANEAMIENTO

FAMILIA: 010001


TIRAFONDO CABEZA ROSCADA

REF.	MEDIDA		UDS. CAJA INTERIOR	PRECIO € 100 Unid. Caja Int.	UDS. CAJA EXTERIOR	PRECIO € 100 Unid. Caja Ext.
	Métrica	Longitud				
TESM630	6	30	100	2,28	2000	2,22
TESM640	6	40	100	2,74	2000	2,67
TESM650	6	50	100	2,85	2000	2,77
TESM8	8	40	100	4,06	2000	3,95
TESM850	8	50	100	5,10	2000	4,97
TESM870	8	70	100	7,06	2000	6,87
TESM1050	10	50	100	10,73	1000	10,43
TESM1070	10	70	100	12,83	1000	12,47
TESM1090	10	90	100	15,94	1000	15,50

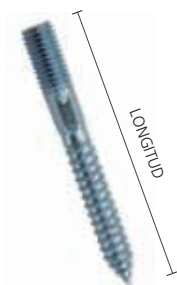
- Fabricado en acero con una parte en rosca de métrica y otra parte tornillo tirafondo.
- Para el montaje de abrazaderas M6, M8 y M10 respectivamente.

FAMILIA: 010001

CONJUNTO TIRAFONDO CABEZA ROSCADA CANALON


REF.	MEDIDA		UDS. CAJA EXTERIOR	PRECIO € 100 Unid. Caja Ext.
	Métrica	Longitud		
TESMC870EQ	8	70	100	19,12

FAMILIA: 010002

TIRAFONDO DOBLE ROSCA


REF.	MEDIDA		UDS. CAJA INTERIOR	PRECIO € 100 Unid. Caja Int.	UDS. CAJA EXTERIOR	PRECIO € 100 Unid. Caja Ext.
	Métrica	Longitud				
TDR850	8	50	100	5,56	1000	5,41
TDR860	8	60	100	6,77	1000	6,58
TDR880	8	80	100	8,41	1000	8,18
TDR8100	8	100	100	10,27	1000	9,99
TDR8120	8	120	100	12,47	1000	12,13
TDR1080	10	80	100	12,93	1000	12,57
TDR10110	10	110	100	17,97	1000	17,47
TDR10150	10	150	50	25,12	500	24,42
NUEVAS MEDIDAS EN INOX						
TDR850I	8	50			50	62,40
TDR870I	8	70			50	73,57

- Fabricado en acero con una parte en rosca de métrica y otra parte tornillo tirafondo.
- Para el montaje de abrazaderas M8 y M10.
- Posee una parte hexagonal y cabeza de estrella en la rosca métrica para facilitar el apriete.

PARA ARTÍCULOS EN ACERO INOXIDABLE CONSULTAR SIEMPRE LA TARIFA VIGENTE

FAMILIA: 010004

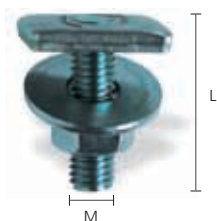

MANGUITO SEPARADOR HEXAGONAL

REF.	MÉTRICA	LONGITUD	UDS. CAJA (INTERIOR)	PRECIO € 100 Unid. Caja Int.	UDS. CAJA (EXTERIOR)	PRECIO € 100 Unid. Caja Ext.
MS620	6	20	100	11,10	1000	10,28
MS630	6	30	100	13,72	1000	12,71
MS820	8	20	100	12,83	1000	11,88
MS825	8	25	100	13,61	1000	12,60
MS830	8	30	100	16,27	1000	15,07
MS1030	10	30	100	28,49		

- Para la unión de varilla roscada.



FAMILIA: 020001

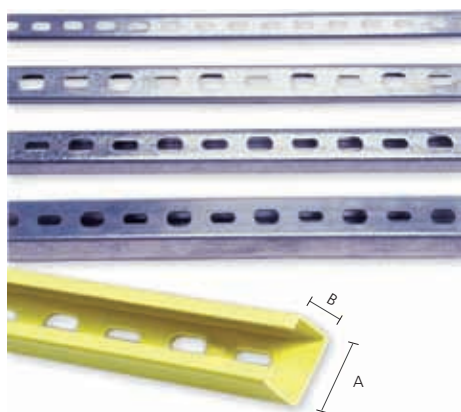


TORNILLO PERFILES

REF.	PERFIL	MEDIDA M x L	UDS. CAJA	PRECIO € 100 Unid.
TP27620	27 / 18-28 / 30	6 X 24	100	23,80
TP27830	27 / 18-28 / 30	8 X 30	100	37,04
TP38830	38 / 40	8 X 30	100	49,96
TP381030	38 / 40	10 X 30	100	67,17

■ Equipados con una tuerca DIN934 y una arandela DIN9021 sin montar.

FAMILIA: 020001

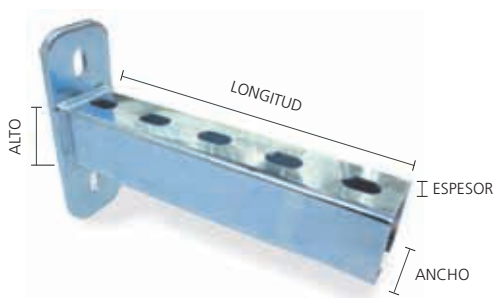


PERFILES

REF.	MEDIDA mm A x B	LONGITUD mm	ESPESOR mm	UDS. CAJA	PRECIO € 100 Unid.
P2010	20 X 10	2000	1	24	244,11
P2718	27 X 18	2000	1,25	12	422,90
P2830	28 X 30	2000	1,75	8	811,17
P3840	38 X 40	2000	2	8	1128,24
P2718A	27 X 18	1000	1,25	24	CONSULTAR

■ Recomendados para la colocación de abrazaderas con el tornillo de perfil.

FAMILIA: 020002



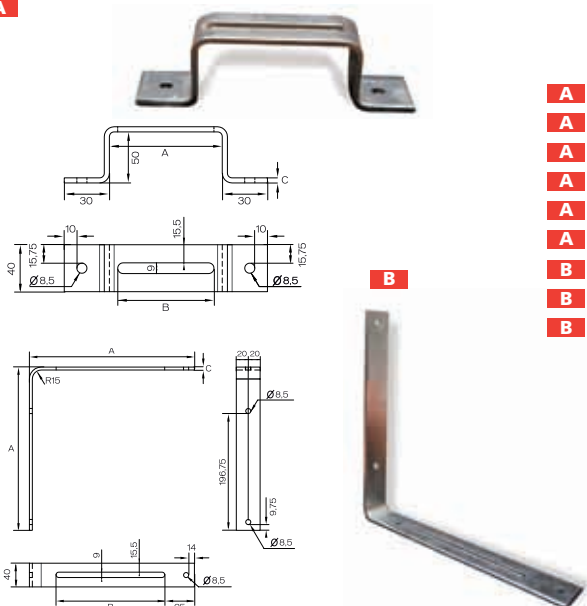
SOPORTES DE PARED

REF.	MEDIDA ANCHO/ALTO x ESPESOR x LONGITUD	UDS. CAJA	PRECIO € 100 Unid.
SOP3820	38/40 x 2 x 200	10	928,57
SOP3835	38/40 x 2 x 350	10	1.048,89

■ Para la sujeción de perfiles y abrazaderas.

FAMILIA: 020002

A



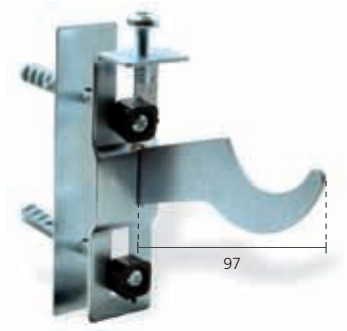
SOPORTES PARA TUBOS

REF.	MODELO	MEDIDAS A x B x C	UDS. CAJA	PRECIO € 100 Unid.	
A	SOPTI100x40	SOP. TUBO INTERIOR	100 x 80 x 5	50	156,14
A	SOPTI125x40	SOP. TUBO INTERIOR	125 x 105 x 5	50	170,87
A	SOPTI200x40	SOP. TUBO INTERIOR	200 x 180 x 5	25	215,06
A	SOPTI300x40	SOP. TUBO INTERIOR	300 x 260 x 5	25	291,65
A	SOPTI400x40	SOP. TUBO INTERIOR	400 x 360 x 5	25	353,52
A	SOPTI500x40	SOP. TUBO INTERIOR	500 x 460 x 5	10	418,33
B	SOPTTE100x40	SOP. TUBO ESCUADRA	100 x 50 x 5	50	123,73
B	SOPTTE200x40	SOP. TUBO ESCUADRA	200 x 150 x 5	25	241,57
B	SOPTTE300x40	SOP. TUBO ESCUADRA	300 x 250 x 5	25	380,03

■ Para la fijación de tubos de instalaciones mediante la interposición de un abarcón.

SOPORTES RADIADOR

FAMILIA: 040001


JUEGO SOPORTE RADIADOR OCULTO REGULABLE EQUIPADO N°1 (FERROLI)

REF.	JUEGOS / CAJA	PRECIO € 100 JUEGOS DE 2 Unid.
SRO01	100	139,43

- Contenido juego (bolsa):
 - 2 soportes
 - 4 tornillos rosca taco de 4,8 x 50 mm
 - 4 tacos nylon de 8 x 40 mm
 - 2 tornillos M6x20 mm
 - 4 arandelas plásticas

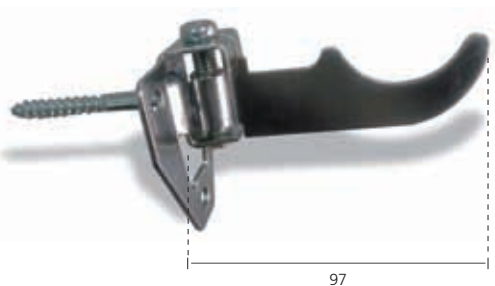
FAMILIA: 040001


JUEGO SOPORTE RADIADOR REGULABLE EQUIPADO N°3 (TRIANGULAR)

REF.	JUEGOS / CAJA	PRECIO € 100 JUEGOS DE 2 Unid.
SR03	100	164,89

- Contenido juego (bolsa):
 - 2 soportes
 - 6 tornillos rosca taco de 4,8 x 50 mm
 - 6 tacos nylon de 8 x 40 mm

FAMILIA: 040001

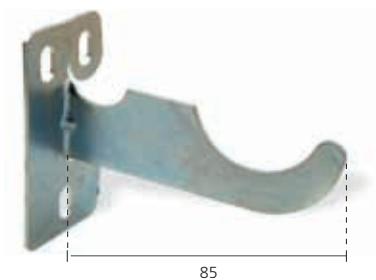

SOPORTE RADIADOR REGULABLE EQUIPADO N°3 (CON TIRAFONDO SOLDADO)

REF.	UDS / CAJA	PRECIO € 100 Unidades
SR03TS	100	244,26

- Barraquero soldado de 7x60mm.

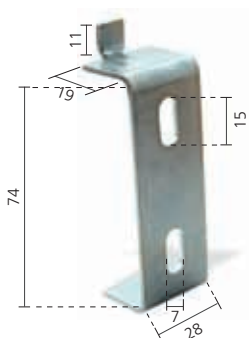


FAMILIA: 040001

**SOPORTE RADIADOR MODELO 1**

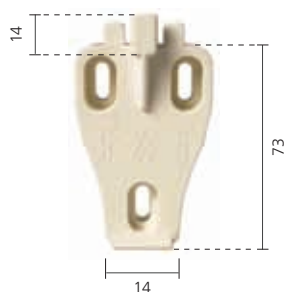
REF.	ACABADO	UDS. CAJA	PRECIO € 100 Unid.
SPRZN	ZINCADO	200	33,64
SPRPB	LACADO BLANCO	200	90,79

FAMILIA: 040001

**SOPORTE RADIADOR UÑA 1 PATILLA**

REF.	UDS. CAJA	PRECIO € 100 Unid.
SPRUZN	400	34,96

FAMILIA: 040001

**SOPORTE RADIADOR UÑA 1 PATILLA NYLON**

REF.	UDS. CAJA	PRECIO € 100 Unid.
SPRUNY	400	56,32

SOPORTES RADIADOR

FAMILIA: 040001

SOPORTE RADIADOR EMPOTRAR REGULABLE


REF.	UDS. CAJA	PRECIO € 100 Unid.
SPRER	200	18,18

FAMILIA: 040001

SOPORTE RADIADOR EMPOTRAR Nº5


REF.	UDS. CAJA	PRECIO € 100 Unid.
SPR05	200	13,70

FAMILIA: 010006

SOPORTES PARA SANITARIOS


REF.	MODELO	MEDIDA mm	JUEGOS CAJA	PRECIO € 100 JUEGOS 2 Unid.	
A	JFVI575	Fijación vertical inodoro	5X75	100	57,78
B	JFHI670	Fijación horizontal inodoro	6X70	100	82,22
C	JLA8100	Fijación lavabo tuerca hierro	8X100	100	110,27
D	JLA10115H	Fijación lavabo tuerca hierro	10X115	100	159,75
E	JLA10110N	Fijación lavabo tuerca nylon	10X110	100	176,39

■ Juegos de 2 unidades.

■ Composición juego (bolsa):

A JFVI575: • 2 Tornillos de 5 x 75 • 2 Tacos de nylon de 8 x 40

• 2 Arandelas de nylon • 2 Tuercas "ciegas".

B JFHI670: • 2 Tornillos roscados cabeza plana 6 x 70 • 2 Tacos de nylon de 8 x 40 • 2 Tacos separadores de nylon • 2 Arandelas de nylon • 2 Tornillos roscados M6 x 35.

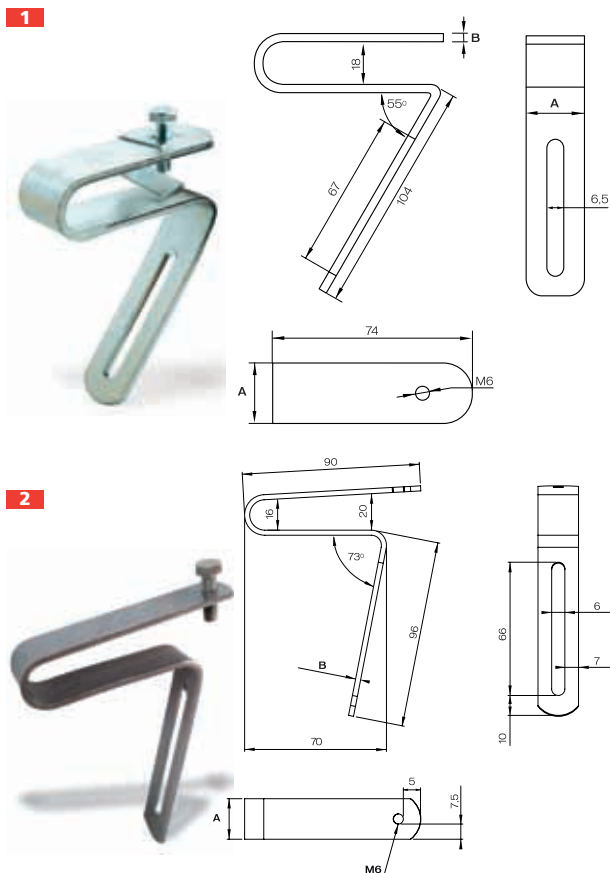
C JLA8100: • 2 Tornillos de 8 X 100 • 2 Tuercas DIN934 M8 • 2 Arandelas de nylon • 2 Tacos de nylon de 10 x 50

D JLA10115H: • 2 Tornillos doble rosca cabeza hexagonal 10 x 115 • 2 Tacos de nylon • 2 tuercas de hierro.

E JLA10110N: • 2 Tornillos doble rosca cabeza hexagonal 10 x 110 • 2 Tacos de nylon • 2 tuercas de nylon.

FAMILIA: 050001/050002

SOPORTE DE FIJACIÓN PARA PIZARRA, TEJA CURVA O CHAPA ONDULADA EQUIPADO



REF.	MODELO	ACABADO	MEDIDA mm A x B	E.MÁX. mm (*)	UDS. CAJA	PRECIO € 100 Unid.
SP00U		ZINCADO	24 X 3,5	16	100	67,80
SP00URF	First/Devorex	ZINCADO	20 X 3	16	100	71,48
SP00URV	Riuvert	ZINCADO	24 X 3	16	100	76,88
INOX						
(1) SP00UINOX		INOX AISI 304	24 X 3	16	100	254,96
(2) SP00UIA430		INOX AISI 430	20 X 2,5	14	100	112,87

* E. MÁX.= Espesor máximo a fijar

CARACTERÍSTICAS

ZINCADOS

- Equipados con un tornillo hexagonal DIN 933 de 6x20 mm, una chapa de protección para la sujeción a la cubierta y un tornillo de cuello cuadrado DIN 603 de 6x20 mm (y de 6x25 mm en el caso del SP00URF) con su tuerca DIN 6923 para la unión al gancho que sujeta el canalón. (Para el canalón tipo "eume" el tornillo recomendado es de cabeza philips DIN 7985 de 6x20 mm).
- Artículo también disponible lacado en blanco. Consultar precio y plazo.
- Apto para cubiertas con pendiente entre 60% y 80%.

INOX AISI 304

- Equipados con un tornillo hexagonal DIN 933 de 6x20 mm, una chapa de protección para la sujeción a la cubierta y un tornillo de cuello cuadrado DIN 603 de 6x20 mm, tuerca DIN934 y arandela DIN125 (todo ello en inoxidable).
- Apto para cubiertas con pendiente entre 60% y 80%.

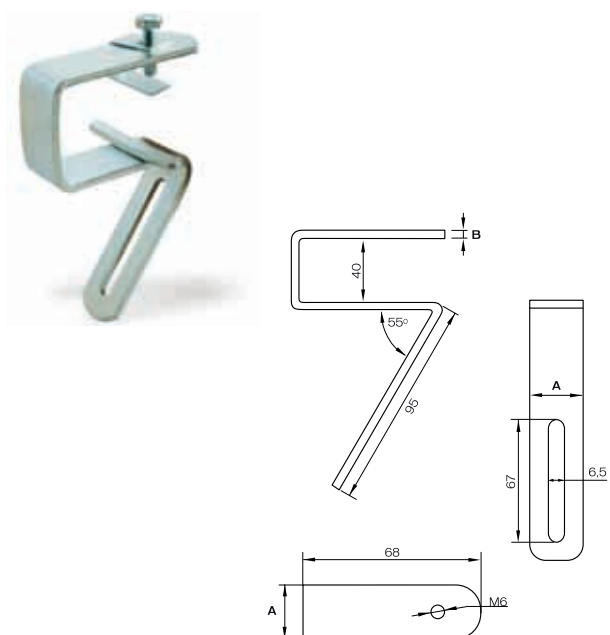
INOX AISI 430

- Equipados con un tornillo hexagonal DIN 933 de 6x20 mm inox.
- Apto para cubiertas con pendiente entre 20% y 40%.

PARA ARTÍCULOS EN ACERO INOXIDABLE CONSULTAR SIEMPRE LA TARIFA VIGENTE

FAMILIA: 050001/050002

SOPORTE DE FIJACIÓN PARA TEJA PLANA EQUIPADO



REF.	MODELO	ACABADO	MEDIDA mm A x B	E.MÁX. mm (*)	UDS. CAJA	PRECIO € 100 Unid.
SP00T (1)		ZINCADO	24 X 3,5	35	100	85,07
SP00TRF (2)	First/Devorex	ZINCADO	20 X 3	38	100	70,56
SP00TRV (2)	Riuvert	ZINCADO	24 X 3	38	100	77,47
INOX						
SP00TINOX		INOX	24 X 3	35	100	266,64

* E. MÁX.= Espesor máximo a fijar

CARACTERÍSTICAS

ZINCADOS

- (1) Lleva soldada una chapa transversal para mejor adaptación a la teja.
- (2) No llevan la chapa soldada de la parte inferior.
- Equipados con un tornillo hexagonal DIN 933 de 6x20 mm, una chapa de protección para la sujeción a la cubierta y un tornillo de cuello cuadrado DIN 603 de 6x20 mm (y de 6x25 mm en el caso del SP00TRF) con su tuerca DIN 6923 para la unión al gancho que sujeta el canalón. (Para el canalón tipo "eume" el tornillo recomendado es de cabeza philips DIN 7985 de 6x20 mm).
- Artículo también disponible lacado en blanco. Consultar precio y plazo.
- Apto para cubiertas con inclinación entre 60% y 80%.

INOX AISI 304

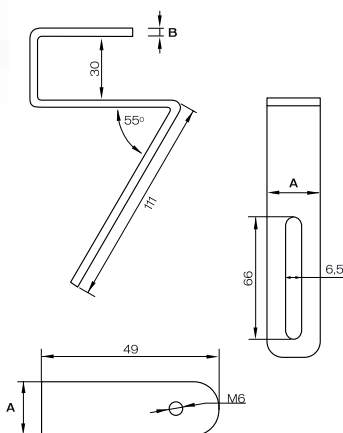
- Equipados con un tornillo hexagonal DIN 933 de 6x20 mm, una chapa de protección para la sujeción a la cubierta y un tornillo de cuello cuadrado DIN 603 de 6x20 mm, tuerca DIN934 y arandela DIN125 (todo ello en inoxidable).
- Apto para cubiertas con pendiente entre 60% y 80%.

PARA ARTÍCULOS EN ACERO INOXIDABLE CONSULTAR SIEMPRE LA TARIFA VIGENTE

SOPORTES METÁLICOS

FAMILIA: 050001/050002

SOPORTE DE FIJACIÓN PARA TEJA MIXTA EQUIPADO



REF.	MODELO	ACABADO	MEDIDA mm A x B	E.MÁX. mm (*)	UDS. CAJA	PRECIO € 100 Unid.
SP00M (1)		ZINCADO	24 X 3,5	25	100	85,10
SP00MSP (2)		ZINCADO	24 X 3,5	28	100	74,31
SP00MRF (2)	First/Devorex	ZINCADO	20 X 3	28	100	67,85
INOX						
SP00MINOX		INOX	24 X 3	25	100	286,23

* E. MÁX.= Espesor máximo a fijar

CARACTERÍSTICAS

ZINCADOS

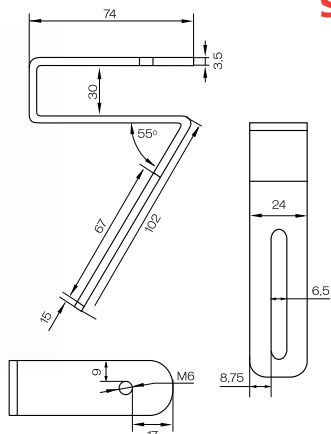
- (1) Lleva soldada una chapa transversal para mejor adaptación a la teja.
- (2) No llevan la chapa soldada en la parte inferior
- Equipados con un tornillo hexagonal DIN 933 de 6x20 mm, una chapa de protección para la sujeción a la cubierta y un tornillo de cuello cuadrado DIN 603 de 6x20 mm (y de 6x25 mm en el caso del SP00MRF) con su tuerca DIN 6923 para la unión al gancho que sujeta el canalón. (Para el canalón tipo "eume" el tornillo recomendado es de cabeza philips DIN 7985 de 6x20 mm).
- Artículo también disponible lacado en blanco. Consultar precio y plazo.
- Apto para cubiertas con pendiente entre 60% y 80%.

INOX AISI 304

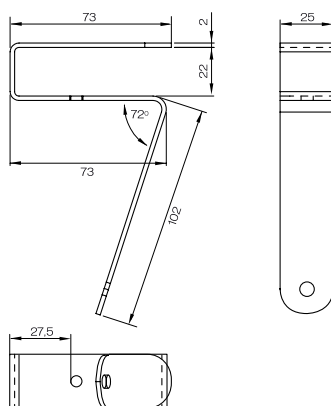
- Equipados con un tornillo hexagonal DIN 933 de 6x20 mm, una chapa de protección para la sujeción a la cubierta y un tornillo de cuello cuadrado DIN 603 de 6x20 mm, tuerca DIN934 y arandela DIN125 (todo ello en inoxidable).
- Apto para cubiertas con pendiente entre 60% y 80%.

PARA ARTÍCULOS EN ACERO INOXIDABLE CONSULTAR SIEMPRE LA TARIFA VIGENTE

FAMILIA: 050001



2 CON TORNILLO INFERIOR (LACADO ROJO)



SOPORTE DE FIJACIÓN PARA TEJA (SIN PLETINA)

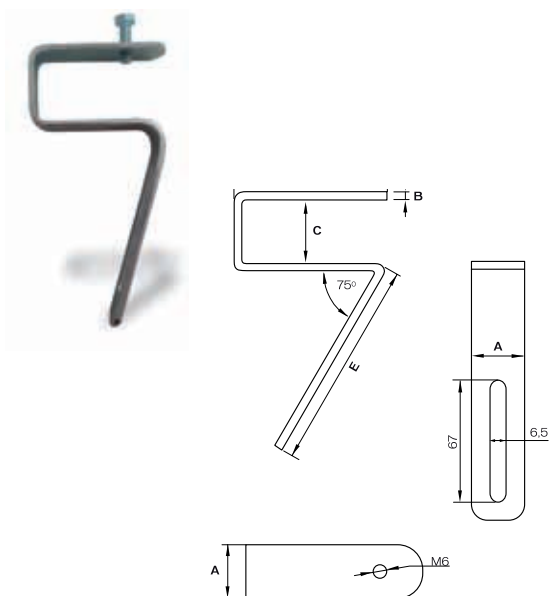
REF.	ACABADO	E. MÁX. mm (*)	UDS. CAJA	PRECIO € 100 Unid.
(1) SP00TE	ZINCADO	28	100	85,07
(2) SP00TTIR	LACADO ROJO	20	100	164,80

* E. MÁX.= Espesor máximo a fijar

- 1 ■ Equipados con un tornillo hexagonal DIN 933 de 6x20 mm, una chapa de protección para la sujeción a la cubierta y un tornillo de cuello cuadrado DIN 603 de 6x20 mm con su tuerca DIN 6923 para la unión al gancho que sujeta el canalón.
- Apto para cubiertas con pendiente entre 60% y 80%.
- 2 ■ Equipados con un tornillo hexagonal DIN 933 de 6x20 mm inoxidable y una chapa inoxidable de protección para la sujeción a la cubierta.
- Apto para cubiertas con pendiente entre 20% y 40%.

FAMILIA: 050001/050002

SOPORTE DE FIJACIÓN PARA PANEL SANDWICH EQUIPADO



REF.	ACABADO	MEDIDA mm A x B x C x D x E	E.MÁX. mm (*)	UDS. CAJA EXTERIOR	PRECIO € 100 Unid.
SPS30	ZINCADO	24 x 3,5 x 33 x 67 x 102	30	100	95,67
SPS50	ZINCADO	24 x 3,5 x 53 x 55 x 97	50	100	108,97

INOX

SPS30INOX	INOX	24 x 3 x 33 x 67 x 102	30	50	337,48
-----------	------	------------------------	----	----	--------

* E. MÁX.= Espesor máximo a fijar

- Equipados con un tornillo hexagonal DIN 933 de 6x20 mm, y un tornillo de cuello cuadrado DIN 603 de 6x20 mm con su tuerca DIN 6923 para la unión al gancho que sujeta el canalón.
- Apto para cubiertas con pendiente entre 15% y 35%.

FAMILIA: 050001/050002

SOPORTE A PLACA



REF.	MODELO	ACABADO	MEDIDA mm A x B x C	UDS. CAJA	PRECIO € 100 Unid.
SL032		ZINCADO	295 X 24 X 4	50	87,67
SL032RF	First/Devorex	ZINCADO	295 X 20 X 3	50	91,64
SL032RV	Riuvert	ZINCADO	295 X 24 X 3	50	97,34
SL050		ZINCADO	500 X 24 X 4	50	197,29
SM025		ZINCADO	240 X 24 X 4	100	85,73

INOX

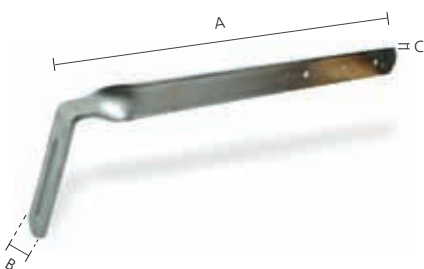
SL032INOX		INOX	295 X 24 X 3	50	337,48
-----------	--	------	--------------	----	--------

LACADO

SL032PM		MARRÓN	295 X 24 X 4	50	CONSULTAR
---------	--	--------	--------------	----	-----------

- Equipado con un tornillo de cuello cuadrado DIN 603 de 6x20mm y de 6x25mm en el caso del SL032RF con una tuerca DIN 6923.
- Puede ir equipado con un tornillo cabeza Philips DIN 7985 de 6x20 con tuerca para sustituir al tornillo de cuello cuadrado. Equipamiento indicado para los canalones tipo Eume.
- Apto para cubiertas con pendiente entre 20% y 35%.

PARA ARTÍCULOS EN ACERO INOXIDABLE CONSULTAR SIEMPRE LA TARIFA VIGENTE

SOPORTES METÁLICOS
FAMILIA: 050001

SOPORTE RETORCIDO

REF.	MEDIDA mm A x B x C	UDS. CAJA	PRECIO € 100 Unid.
SL032R	290 X 24 X 4	50	111,32
SM025R	240 X 24 X 4	100	102,34

- Equipado con un tornillo de cuello cuadrado DIN 603 de 6 x 20 con una tuerca DIN 6923.
- Para clavar a la placa de hormigón o bien sobre vigas de madera disponiendo de una regulación vertical de 50 mm y una longitud de 240 y 290 mm.
- Puede ir equipado con un tornillo cabeza Philips DIN 7985 de 6 x 20 con tuerca para sustituir al tornillo de cuello cuadrado. Equipamiento indicado para los canalones tipo Eume.
- Apto para cubiertas con pendiente entre 20% y 35%.

FAMILIA: 050001/050002

SOPORTE PARA FIJACIÓN A CHAPA ONDULADA (Estriado)

REF.	MODELO	ACABADO	MEDIDA mm A x B x C	UDS. CAJA	PRECIO € 100 Unid.
SCE16		ZINCADO	140 X 24 X 4	100	71,61
SCE16RF	First/Devorex	ZINCADO	140 X 20 X 3	100	79,18
SCE16RV	Riuvert	ZINCADO	140 X 24 X 3	100	113,12

INOX

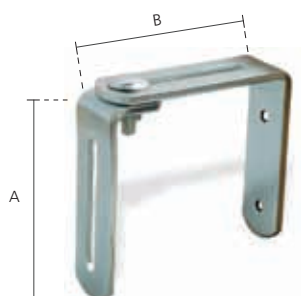
SCE16INOX		INOX	140 X 24 X 3	100	238,06
-----------	--	------	--------------	-----	--------

LACADO

SCE16PM		MARRÓN	140 X 24 X 4	100	CONSULTAR
---------	--	--------	--------------	-----	-----------

- Equipado con dos tornillos de cuello cuadrado DIN 603 de 6 x 25 con dos tuercas DIN 6923.
- Para atornillar a la chapa ondulada, disponiendo de una regulación horizontal de 42 mm y vertical de 50 mm y una longitud de 140 mm.
- Puede ir equipado con un tornillo cabeza Philips DIN 7985 de 6 x 20 con tuerca para sustituir al tornillo de cuello cuadrado. Equipamiento indicado para los canalones tipo Eume.
- Apto para cubiertas con pendiente entre 20% y 35%.

PARA ARTÍCULOS EN ACERO INOXIDABLE CONSULTAR SIEMPRE LA TARIFA VIGENTE

FAMILIA: 050001/050002

SOPORTE URAL DOBLE PARA FIJACIÓN A PARED

REF.	MEDIDA mm A x B	UDS. CAJA	PRECIO € 100 Unid.
SUDOB	80 X 80	100	103,88
INOX			
SUDOBINOX	80 X 80	100	367,02

- Equipado con dos tornillos de cuello cuadrado DIN 603 de 6 x 20 mm, con dos tuercas DIN 6923.
- Puede regularse la altura y separación del canalón a la pared con una oscilación de 45 mm en los dos casos, permitiendo con ello acercar el canalón al alero lo que se precise.
- Medidas: 24 mm x 3,5 mm en hierro y 24 mm x 3 mm en inoxidable.
- Puede ir equipado con un tornillo cabeza Philips DIN 7985 de 6 x 20 con tuerca para sustituir al tornillo de cuello cuadrado. Equipamiento indicado para los canalones tipo Eume.

PARA ARTÍCULOS EN ACERO INOXIDABLE CONSULTAR SIEMPRE LA TARIFA VIGENTE



FAMILIA: 050001

PLETINA RECTA

REF.	ACABADO	MEDIDA mm	UDS. CAJA	PRECIO € 100 Unid.
PLR2E	ZINCADO	220	200	56,80

- Fabricada en chapa de 2 mm de espesor. Longitud de 220 mm y ancho 24 mm.
- Equipado con un tornillo de cuello cuadrado DIN 603 de 6 x 20 con una tuerca DIN 6923.
- Puede ir equipado con un tornillo cabeza Philips DIN 7985 de 6 x 20 con tuerca para sustituir al tornillo de cuello cuadrado. Equipamiento indicado para los canalones tipo Eume.

FAMILIA: 050001

PLETINA DE SUJECCIÓN PARA CANALÓN

REF.	ACABADO	MEDIDA mm	UDS. CAJA	PRECIO € 100 Unid.
PLECA	ZINCADO	280	200	58,61

- Fabricada en chapa de acero de 2 mm de espesor. Longitud de 280 mm.
- Equipado con un tornillo de cuello cuadrado DIN 603 de 6 x 20 con una tuerca DIN 6923.
- Para la sujeción del borde exterior del canalón. Indicada para zonas de alta montaña, donde el canalón tiende a abrirse debido al peso de la nieve.
- Bajo pedido se podrán suministrar lacadas en blanco, marrón o en otras medidas diferentes.

SEPARADOR CANALÓN ALUMINIO

FAMILIA: 050003/050004

SEPARADOR PARA CANALÓN DE ALUMINIO

REF.	MEDIDA mm	UDS. CAJA	PRECIO € 100 Unid.
GZA15	150	100	70,82
GZA20	200	100	80,28
GZA25	250	100	89,45
GZA30	300	50	101,37

INOX

GIA10	100	150	167,53
GIA15	150	100	171,45
GIA20	200	100	194,33
GIA25	250	100	223,54
GIA30	300	50	266,55

- Fabricado con una varilla de acero de 8 mm Ø y remachada a una chapa de 3 mm de espesor (en hierro el espesor es de 3,5 mm) con un rasgado de 55 x 7 mm, a la que se puede atornillar un tornillo de cuello cuadrado DIN 603 de 6 x 20 ó 6 x 25.
- Utilizado para el canalón de aluminio en continuo.

PARA ARTÍCULOS EN ACERO INOXIDABLE CONSULTAR SIEMPRE LA TARIFA VIGENTE

GANCHOS PARA CANALÓN DE PVC DE UN BORDE DE 25 Y 33

FAMILIA: 050101

Gafa de PVC para canalón de un borde

1

REF.	ACABADO	DESARROLLO	UDS. CAJA	PRECIO € 100 Unid.
GPVC1L	GRIS L	25	100	76,37
GPVC1RAL	GRIS OSCURO	25	100	81,36
GPVC33RAL (*)	GRIS OSCURO	33	50	185,65

* Apto para algunos fabricantes de canalón del mercado.

FAMILIA: 050101

Gafa metálica para canalón de un borde

2

REF.	ACABADO	DESARROLLO	UDS. CAJA	PRECIO € 100 Unid.
G110USOLA	ZINCADO	25	100	94,69
G115USOLA	ZINCADO	33	50	125,33

FAMILIA: 050101

GANCHO PVC O METÁLICO PARA CANALÓN DE UN BORDE

CON SOPORTE PARA LA FIJACIÓN A CHAPA ONDULADA, PIZARRA O TEJA CURVA



REF.	ACABADO	DESARROLLO	UDS. CAJA	PRECIO € 100 Unid.
GP1BUL	GRIS L	25	75	177,95
GP1BURAL	GRIS OSCURO	25	75	175,03
GP1BU33 (*)	GRIS OSCURO	33	50	285,80
G110U	ZINCADO	25	50	192,15
G115U	ZINCADO	33	50	226,31

Esta pieza está formada por una gafa de PVC (1) o metálica (2) unida mediante un tornillo de cuello cuadrado DIN 603 de 6 x 20 mm y tuerca DIN 6923 al soporte.

* Apto para algunos fabricantes de canalón del mercado.

FAMILIA: 050101

GANCHO METÁLICO PARA CANALÓN DE UN BORDE

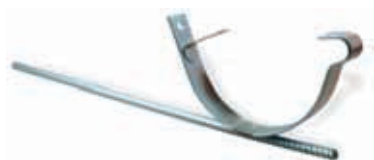

REF.	ACABADO	MEDIDA			UDS. CAJA	PRECIO € 100 Unid.
		DESARROLLO	X LARGO	X ESPESOR		
G1020 x 4	ZINCADO	25	X 200	X 3,5	100	114,55
G1026	ZINCADO	25	X 240	X 2,8	100	95,42
G1026 x 4	ZINCADO	25	X 240	X 3,5	100	119,00
G1040	ZINCADO	25	X 340	X 3	75	133,21
G1526	ZINCADO	33	X 240	X 3	50	138,47
INOX						
G1026INOX	INOX	25	X 240	X 2,8	100	398,89

Soporte para la fijación del canalón de PVC de un borde de 25 y 33, mediante clavado o atornillado a la base (placa) de un tejado.

Disponible lacado en blanco y gris oscuro bajo pedido. Consultar precio y plazo.

PARA ARTÍCULOS EN ACERO INOXIDABLE CONSULTAR SIEMPRE LA TARIFA VIGENTE

FAMILIA: 050101

GANCHO METÁLICO PARA CANALÓN DE PVC DE UN BORDE PARA CLAVAR EN MUROS DE PIEDRA


REF.	ACABADO	MEDIDA			UDS. CAJA	PRECIO € 100 Unid.
		DESARROLLO	X LARGO	X ESPESOR		
GZL03V	ZINCADO	25	X 400	X 8	75	219,17

Fabricado para el canalón de PVC de un borde, con una varilla corrugada soldada en la parte inferior.



GANCHOS PARA CANALÓN DE PVC DE DOS BORDES DE 125 Y 180

FAMILIA: 050101

GAFA DE PVC PARA CANALÓN DE DOS BORDES



1

REF.	ACABADO	MODELO	UDS. CAJA	PRECIO € 100 Unid.
GPVC2	GRIS CLARO	125	100	77,44
GPVC2RAL	GRIS OSCURO	125	100	82,13
GPVC2L	GRIS L	125	100	79,73

FAMILIA: 050101

GAFA METÁLICA PARA CANALÓN DE DOS BORDES



2

REF.	ACABADO	MODELO	UDS. CAJA	PRECIO € 100 Unid.
G210USOLA	ZINCADO	125	100	88,93

FAMILIA: 050101

GANCHO PVC O METÁLICO PARA
CANALÓN DE DOS BORDES

CON SOPORTE PARA LA FIJACIÓN A CHAPA ONDULADA, PIZARRA O TEJA CURVA



REF.	ACABADO	MODELO	UDS. CAJA	PRECIO € 100 Unid.
GP2BU	GRIS CLARO	125	75	182,70
GP2BURAL	GRIS OSCURO	125	75	189,00
GP2BUL	GRIS L	125	75	166,26
G210U	ZINCADO	125	50	191,17
G215U	ZINCADO	180	50	246,53

- Esta pieza está formada por una gafa de PVC (1) o metálica (2) unida mediante un tornillo de cuello cuadrado DIN 603 de 6 x 20 mm y tuerca DIN 6923 al soporte.

FAMILIA: 050101

GANCHO METÁLICO PARA CANALÓN DE DOS BORDES



REF.	ACABADO	MEDIDA DESARROLLO x LARGO x ESPESOR	UDS. CAJA	PRECIO € 100 Unid.
G2B10 x 20 (*)	ZINCADO	125 X 200 X 2,8	100	111,61
G2B10	ZINCADO	125 X 240 X 2,8	100	104,74
G2B15 (*)	ZINCADO	185 X 240 X 3	50	203,48

- (*) Bajo pedido.
- Soporte para la fijación del canalón de PVC de dos bordes modelos 125 y 185, mediante clavado o atornillado a la base (placa) de un tejado.
- Disponible en acero inoxidable bajo pedido.

FAMILIA: 050101

GANCHO METÁLICO PARA CANALÓN DE DOS
BORDES TIPO SAENGER 12-26

REF.	ACABADO	MEDIDA DESARROLLO x LARGO x ESPESOR	UDS. CAJA	PRECIO € 100 Unid.
G1226	ZINCADO	30 X 240 X 3	100	CONSULTAR

- Bajo pedido.

FAMILIA: 050101

GANCHO PARA CANALÓN STORMLINE-AMAZON



REF.	ACABADO	MEDIDA LARGO x ESPESOR	UDS. CAJA	PRECIO € 100 Unid.
GPCSCPB	BLANCO	210 X 3	75	CONSULTAR
GPCSCPM	MARRÓN	210 X 3	75	CONSULTAR

- Bajo pedido.

GANCHOS PARA CANALÓN DE PVC TIPO EPE C26, C34 Y TIPO BARCIA T100

FAMILIA: 050101

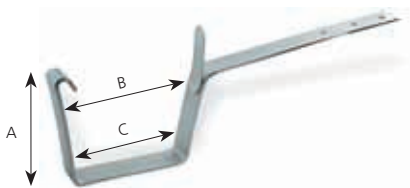

GANCHO PVC PARA CANALÓN TIPO EPE

CON SOPORTE PARA LA FIJACIÓN EN CHAPA ONDULADA, PIZARRA O TEJA CURVA

REF.	ACABADO	MODELO	UDS. CAJA	PRECIO € 100 Unid.
EPEPURAL	GRIS OSCURO	C26	75	273,25

- Formada por una gafa de PVC o metálica unida mediante un tornillo de cuello cuadrado DIN 603 de 6 x 20 mm y tuerca DIN 6923 M6 al soporte.

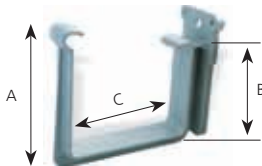
FAMILIA: 050101

GANCHO METÁLICO PARA CANALÓN TIPO EPE


REF.	ACABADO	MEDIDA			MEDIDA mm			UDS. CAJA	PRECIO € 100 Unid.
		DESARROLLO	x LARGO	x ESPESOR	A	B	C		
GPCEP	ZINCADO	C26	X 240	X 2,8	85	103	90	100	144,64
GPCEG	ZINCADO	C34	X 240	X 3	121	129	124	75	168,55

- Soporte para la fijación del canalón de PVC tipo EPE modelos C26 y C34, mediante clavado o atornillado a la base (placa) de un tejado.
- Lacados bajo pedido.

 FAMILIA:
050101

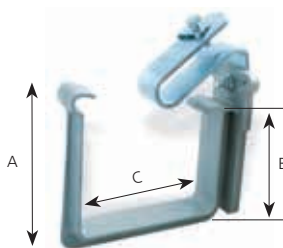
GAFA DE PVC PARA CANALÓN DE DOBLE TABIQUE T100 (TIPO BARCIA)


REF.	ACABADO	MODELO	MEDIDA mm			UDS. CAJA	PRECIO € 100 Unid.
			A	B	C		
GFBAR	GRIS L	T100	105	86	104	100	114,25
GFBARRAL	GRIS OSCURO	T100	105	86	104	100	149,53
GFBARBLA	BLANCO	T100	105	86	104	100	163,48

 FAMILIA:
050101

GANCHO PVC PARA CANALÓN DE DOBLE TABIQUE T100 (TIPO BARCIA)

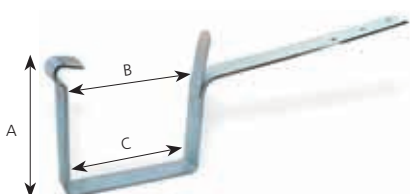
CON SOPORTE PARA LA FIJACIÓN EN CHAPA ONDULADA, PIZARRA O TEJA CURVA



REF.	ACABADO	MODELO	MEDIDA mm			UDS. CAJA	PRECIO € 100 Unid.
			A	B	C		
GUBAR	GRIS L	T100	105	86	104	75	221,96
GUBARRAL	GRIS OSCURO	T100	105	86	104	75	CONSULTAR
GUBARBLA	BLANCO	T100	105	86	104	75	272,28

- Formada por una gafa de PVC o metálica unida mediante un tornillo de cuello cuadrado DIN 603 de 6 x 20 mm y tuerca DIN 6923 M6 al soporte.

FAMILIA: 050101

GANCHO METÁLICO PARA CANALÓN DE DOBLE TABIQUE T100 (TIPO BARCIA)


REF.	ACABADO	MEDIDA			MEDIDA mm			UDS. CAJA	PRECIO € 100 Unid.
		DESARROLLO	x LARGO	x ESPESOR	A	B	C		
GPCBG	ZINCADO	T100	X 240	X 3	105	103	103	100	156,99
GPCBGPB	BLANCO	T100	X 240	X 3	105	103	103	100	190,79

- Soporte para la fijación del canalón de PVC tipo T100, mediante clavado o atornillado a la base (placa) de un tejado.
- Disponible lacado en blanco y gris oscuro bajo pedido. Consultar precio y plazo.



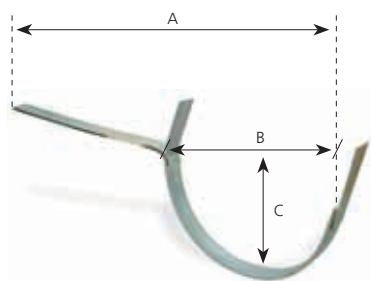
FAMILIA: 050101

**GANCHO METÁLICO PARA CANALÓN
TIPO EUME LACADO EN BLANCO**

REF.	COLOR	MEDIDA mm	UDS. CAJA	PRECIO € 100 Unid.
GPCEUPB	BLANCO	230 X 3,5	75	284,32

- Zincado y lacado.
- Soporte para la fijación del canalón de PVC tipo Eume mediante clavado o atornillado a la base (placa) de un tejado.

FAMILIA: 050101

**GANCHO PARA CANALÓN METÁLICO**

Nº	REF.	ACABADO	MEDIDA			MEDIDA mm			UDS. CAJA	PRECIO € 100 Unid.		
			DESARROLLO	X LARGO	X ESPESOR	A	B	C				
3	GZ003	ZINCADO	25	X	240	X	3,5	379	117	73	100	121,37
4	GZ004	ZINCADO	30	X	240	X	3,5	382	146	85	100	121,99
5	GZ005	ZINCADO	33	X	240	X	3,5	424	165	95	75	CONSULTAR

- Soporte para la fijación del canalón de desarrollos 25, 30 y 33 mediante el clavado o atornillado a la base (placa) de un tejado.
- Incluye dos pletinas soldadas a los lados que permiten su adaptación al baquetón del canalón.

FAMILIA: 050101

**GAGA PARA CANALÓN METÁLICO**

Nº	REF.	ACABADO	MEDIDA	UDS. CAJA	PRECIO € 100 Unid.
			DESARROLLO x ESPESOR		
3	GZ003SOLA	ZINCADO	25 X 3,5	150	113,08
4	GZ004SOLA	ZINCADO	30 X 3,5	100	115,52
5	GZ005SOLA	ZINCADO	33 X 3,5	100	132,30

- Para fijación de canalón de desarrollos 25, 30 y 33.

FAMILIA: 050101

**GANCHO DE CLAVAR**

Nº	REF.	ACABADO	MEDIDA	UDS. CAJA	PRECIO € 100 Unid.
			DESARROLLO x LARGO x ESPESOR		
4-40	GC440	ZINCADO	30 X 400 X 8	75	241,42

- Para clavar en muros de piedra.
- Otras medidas bajo pedido.